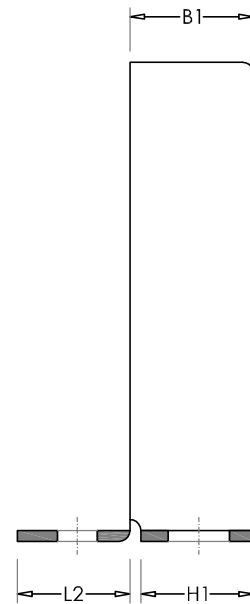
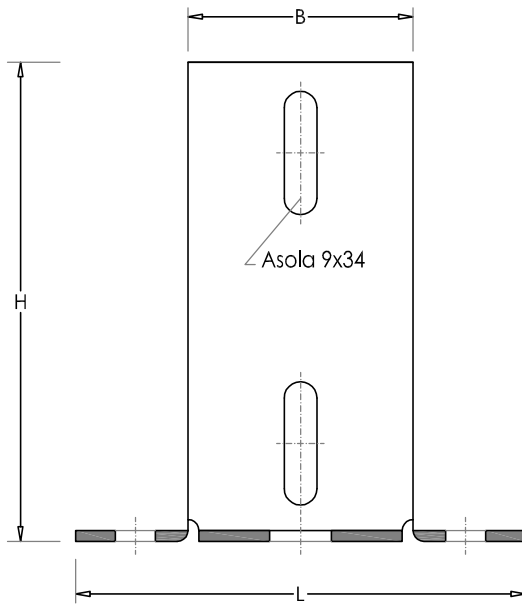
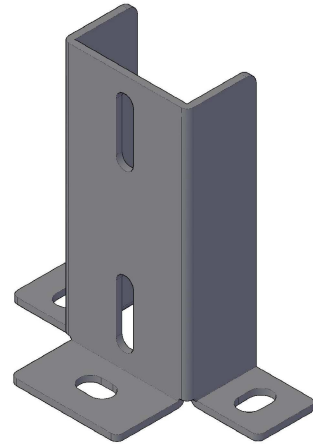
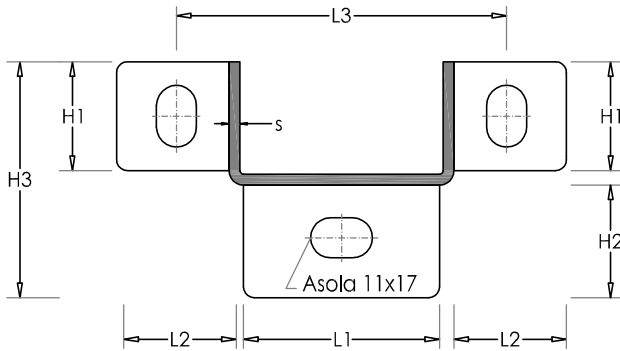


Rev.	Descrizione	Disegnato	Data disegno
			01.2017
			Nome file
			\SAS55LC
0	-	D.S.	Foglio 1

Dati Tecnici / Technical data

Marchio di fabbrica / Trade mark



Descrizione:

STAFFA DI ANCORAGGIO A SOFFITTO PER PROFILO OMEGA

- In acciaio ALUZINC
- Spessore 3 mm

Description:

Reinforced ceiling bracket for omega profile

- In ALUZINC galvanized steel
- Thickness 3 mm

codice code EZ	H mm	H1 mm	H2 mm	H3 mm	B mm	B1 mm	L mm	L1 mm	L2 mm	L3 mm	Portata Kg Capacity Kg EZ
SAS55LC	133	30	31	67	63	35	127	54	30	95	0.446