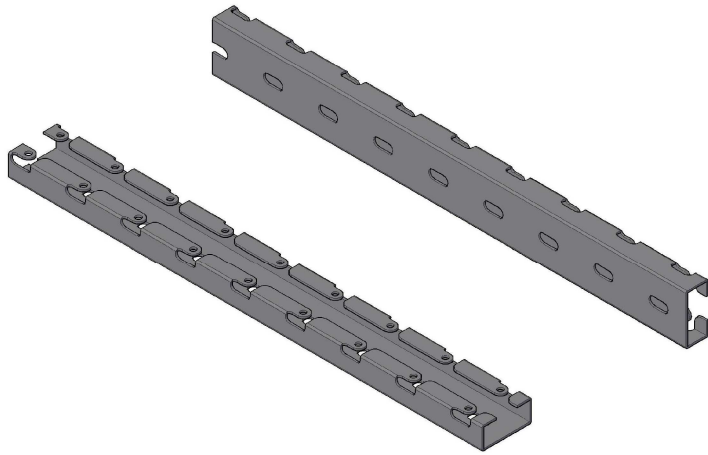


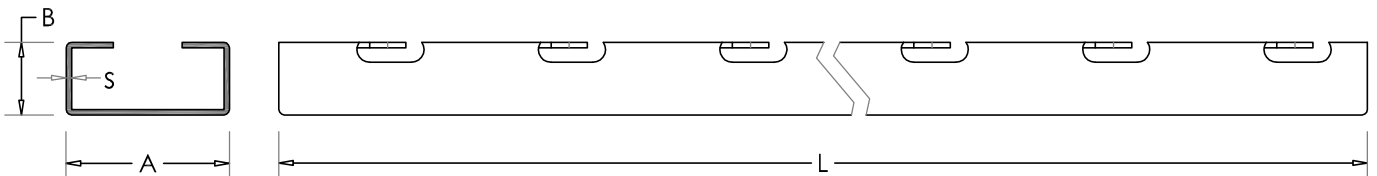
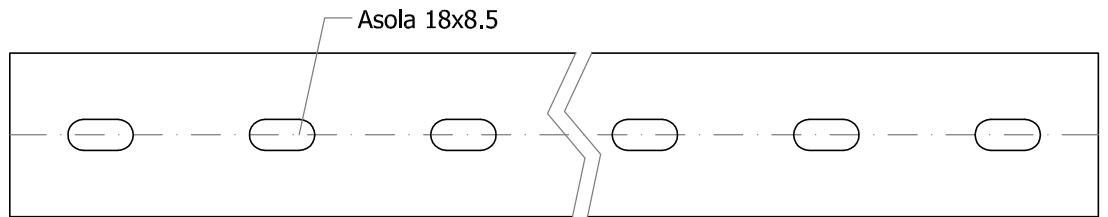
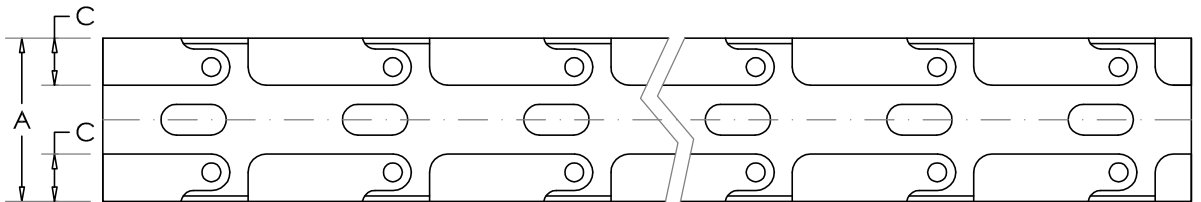
Rev.	Descrizione	Disegnato	Data disegno
			03.2017
			Nome file
			\PRF02Z
0	-	D.S.	Foglio 1



Dati Tecnici / Technical data



Marchio di fabbrica / Trade mark



Descrizione:

Description:

PROFILO DI SOSPENSIONE PER CANALINA A FILO

SUPPORT SECTION FOR MESH-WIRE CABLE TRAY

- In acciaio zincato Sendzimir
- Spessore 1.5 mm
- Forma costruttiva e peso indicativi

- In Sendzimir galvanized steel
- Thickness 1.5 mm
- Indicative construction shape and mass

codice code Z	A mm	B mm	C mm	L m	s mm	Massa Kg Mass Kg Z
PRF02Z	45	20	13	2	1.5	1.0