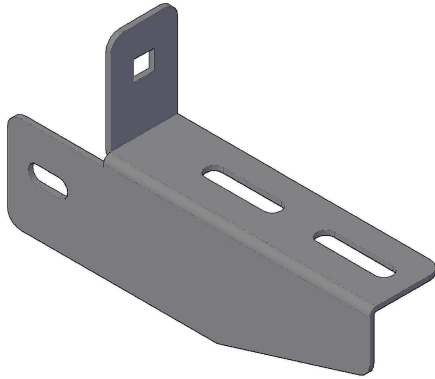


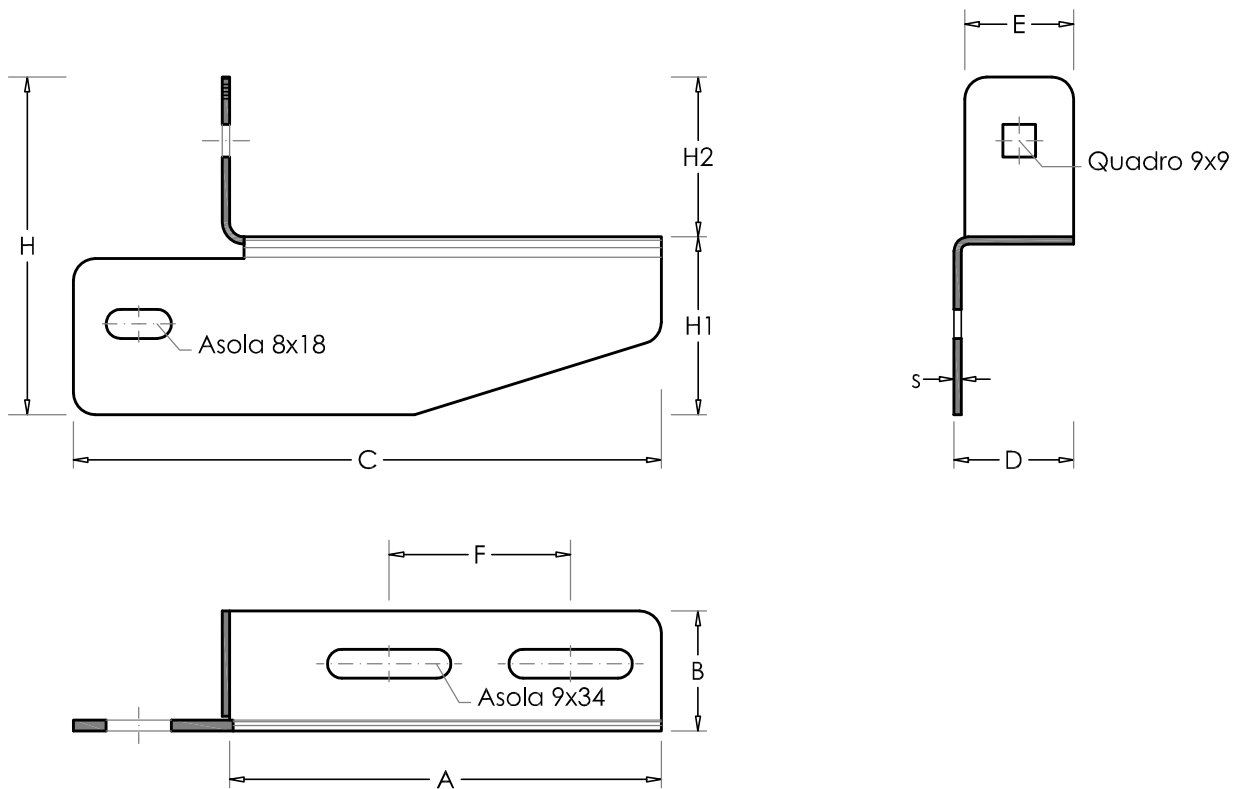
Rev.	Descrizione	Disegnato	Data disegno
			04.2017
			Nome file
			\PM100I16
0	-	D.S.	Foglio 1



Dati Tecnici / Technical data



Marchio di fabbrica / Trade mark



Descrizione:

PUNTA MENSOLA INOX AISI 316L

- In acciaio INOX AISI 316L
- Spessore 2 mm
- Forma costruttiva e peso indicativi

Description:

Shelf nail stainless steel AISI 316L

- Stainless steel AISI 316L
- Thickness 2 mm
- Indicative construction shape and mass

codice code I	A mm	B mm	C mm	D mm	E mm	F mm	H mm	H1 mm	H2 mm	s mm	Massa Kg Mass Kg I
PM100I16	119	33	164	32	30	50	93	50	45	2.0	0.168